

P 210 BK

PALFINGER



Das flexible Bewegungstalent

Korbarm-Artistik vom Feinsten

Beweglich und universell einsetzbar wie keine Zweite. Das ist die neue P 210 BK. Mit einer Arbeitshöhe von 21 Metern, der größten Reichweite dieses Typs und einem um 185° schwenkbaren Korbarm setzt diese Hubarbeitsbühne neue Richtwerte in der 3,5 t-Klasse.

Ihre Flexibilität macht sie zur idealen Arbeitsmaschine im Verleihgeschäft und im kommunalen Bereich. Der um 185° schwenkbare Korbarm ermöglicht Versetzfahrten, Unterflureinsätze und ein optimales Arbeiten – auch über oder unter Hindernissen hinweg.



Beste Performance in der 3,5-Klasse

Top-Leistung

„7,5t-Leistung auf 3,5t-Gesamtgewicht“. Eine hohe Verwindungssteifigkeit bei gleichzeitig niedrigem Eigengewicht sind die Ergebnisse des erfolgreichen Konstruktionskonzeptes von PALFINGER.

- Teleskope aus gewichtsoptimierten Alu-Sechskantprofilen
- Wartungsfreie Gleitstücke für eine verschleißarme Teleskop-Führung



Komfort

- Selbsterklärende Bedienung am Steuerpult
 - Fehleranzeige mittels LED-Anzeige
- robuste und schützende Kunststoffabdeckung



- Stabiler Aluminium-Arbeitskorb inkl. integrierter Werkzeugablage
- PALFINGER Sicherheitskonzept: selbst schließende Korb-tür für einen bequemen aufrechten Einstieg, zusätzlicher Handlauf und rutschhemmender Boden
 - Elektronische Nivellierung
 - Korbschwenkbereich 2 x 85°



- Korbarm aus gewichtsoptimierter Aluminiumkonstruktion
 - Maximale Performance: 185° schwenkbar!
 - Versetzfahrten und Unterflurarbeiten möglich



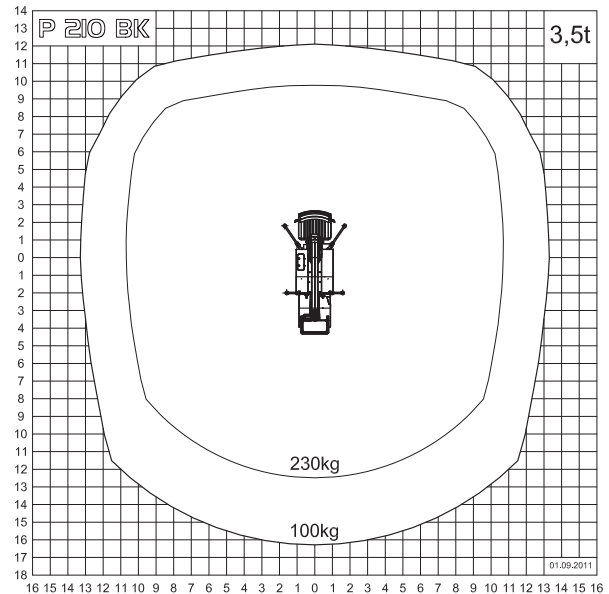
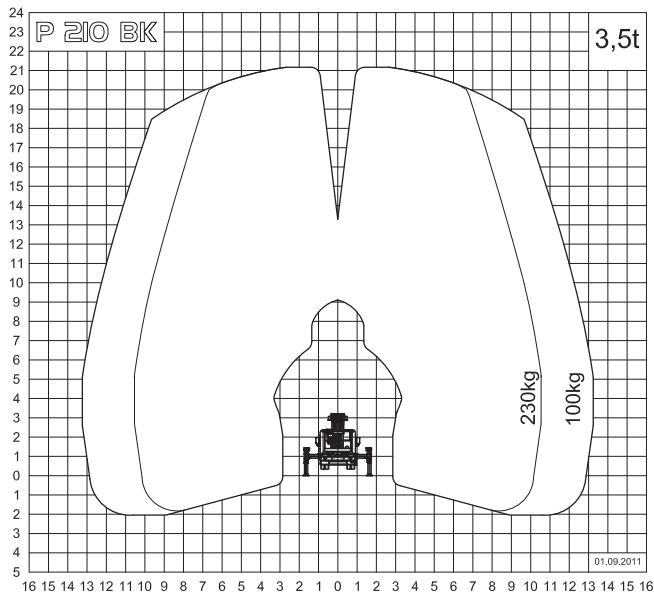
Sicherheit

- Patentierte Reichweitenoptimierung (Reichweitenregulierung in Abhängigkeit von der Aufstellneigung von bis zu 5°)
- Großzügig dimensionierte Stützteller
- 3 Abstützmodi (voll, einseitig, in Kontur)
- Serienmäßiger Unterfahrschutz nach 2006/20/EG

Verfügbar auf Fahrgestellen von Nissan, Renault, Mercedes, VW und Iveco.



Unglaublich, welche
Leistung in diesem
3,5t-Gerät steckt!



Technische Daten P 210 BK

Max. Arbeitshöhe	21 m
Max. Korbbodenhöhe	19 m
Max. seitliche Reichweite (inkl. Handbereich)	13,3 m
Max. Reichweite nach hinten (inkl. Handbereich)	16,3 m
Neigungswinkel Teleskoparm	-15° - 84°
Schwenkbereich Drehtisch	500°
Drehwinkel Arbeitskorb	2 x 85°
Drehwinkel Korbbarm	185°
Max. Korblast	230 kg
Größe Arbeitskorb	1,4 x 0,7 x 1,1 m
Aufstellgenauigkeit	5°
Höhe in Transportstellung	2,90 m

Breite in Transportstellung	2,22 m
Gesamtlänge	6,90 m
Radstand	2,90 m
Gewicht ohne Personen im FHS	3320 kg

Serienmäßige Ausstattung

Aufstellautomatik	ja
Batteriespannungskontrolle	ja
Memoryfunktion	ja
Home-Funktion	ja

